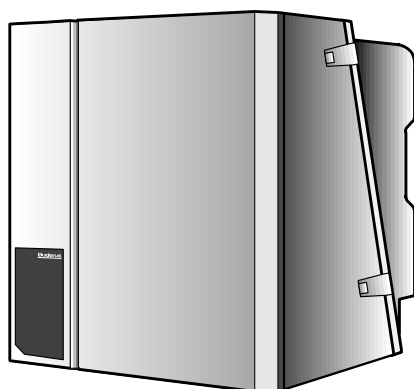


Instrukcja obsługi

Gazowy kocioł kondensacyjny

Logamax plus GB112-24/29/43/60



Buderus

Ważne ogólnie obowiązujące wskazówki dotyczące obsługi

Urządzenie techniczne należy wykorzystywać wyłącznie zgodnie z jego przeznaczeniem i przestrzegając zaleceń zawartych w instrukcji montażu i konserwacji. Konserwację urządzenia należy zlecać wyłącznie autoryzowanemu serwisowi.

Eksploatację urządzenia należy prowadzić wyłącznie w połączeniu z wyposażeniem i częściami zamiennymi podanymi w niniejszej instrukcji montażu i konserwacji.

Inne kombinacje, wyposażenie i części zużywalne wolno stosować tylko wtedy, jeśli ich przeznaczenie jest zgodne z danym zastosowaniem i nie wpływają one niekorzystnie na sprawność urządzenia i zachowanie wymogów bezpieczeństwa.

Wszelkie zmiany techniczne zastrzeżone!

W związku z ciągłym postępem technicznym rysunki, opis etapów funkcji i dane techniczne mogą od siebie odbiegać w nieznacznym stopniu.

Szanowna Klientko, Szanowny Kliencie,

gazowy kocioł kondensacyjny **Logamax plus GB112-24/29/43/60** firmy Buderus został skonstruowany i wykonany zgodnie z najnowszymi osiągnięciami w dziedzinie technologii oraz technicznymi zasadami bezpieczeństwa. Szczególną uwagę zwrócono przy tym na zapewnienie wygody w obsłudze.

Aby zapewnić sobie optymalnie bezpieczne, ekonomiczne i nieszkodliwe dla środowiska naturalnego użytkowanie instalacji, zalecamy dokładne przestrzeganie wskazówek w zakresie bezpieczeństwa pracy oraz instrukcji obsługi.

1 Wskazówki dotyczące bezpieczeństwa



UWAGA!

W razie stwierdzenia woni gazu:

1. **Nie używać otwartego ognia! Nie palić!**
2. **Nie dopuścić do tworzenia się iskier!
Nie używać żadnych urządzeń elektrycznych, w tym również telefonu, wtyczek, dzwonka!**
3. **Natychmiast zamknąć główny zawór gazu!**
4. **Otworzyć okna i drzwi!**
5. **Ostrzec mieszkańców budynku i opuścić budynek!**
6. **Zawiadomić gazownię lub specjalistyczną firmę ciepłowniczą, korzystając z telefonu znajdującego się poza budynkiem!**



WSKAZÓWKA!

W innych niebezpiecznych sytuacjach natychmiast zamknąć główny zawór gazu i wyłączyć instalację spod napięcia, np.: wyłączyć wyłącznik awaryjny instalacji znajdujący się przed kotłownią.

2 Pomieszczenie zainstalowania kotła/ kotłownia



UWAGA!

Otworki nawiewno-wywiewne nie mogą być pomniejszane lub zamykane.



UWAGA!

Materiały lub ciecze łatwopalne nie mogą być składowane ani użytkowane w pobliżu kotła grzewczego.



WSKAZÓWKA!

Celem uniknięcia uszkodzeń kotła, nie wolno dopuścić do zanieczyszczenia powietrza do spalania chlorowco-alkanami (są one np. zawarte w pojemnikach aerozolowych, w rozpuszczalnikach i środkach czyszczących, w farbach, klejach) i do intensywnego osadzania się pyłu. Pomieszczenie, w którym ustawi się kocioł grzewczy musi być zabezpieczone przed działaniem mrozu i dobrze wentylowane.

3 Prace związane z instalacją grzewczą



UWAGA!

Takie prace jak montaż, podłączenie dopływu paliwa i odprowadzenie spalin, pierwszy rozruch, podłączenie do sieci oraz konserwacja i przeglądy mogą być wykonywane tylko przez firmę specjalistyczną. Również prace na instalacji gazowej mogą być wykonywane tylko przez firmę specjalistyczną, posiadającą na nie koncesję.



WSKAZÓWKA!

Czyszczenie i konserwację należy wykonywać raz w roku!
W ramach tych prac należy przeprowadzić kontrolę prawidłowego działania całej instalacji. Wykryte usterki należy bezzwłocznie usuwać.

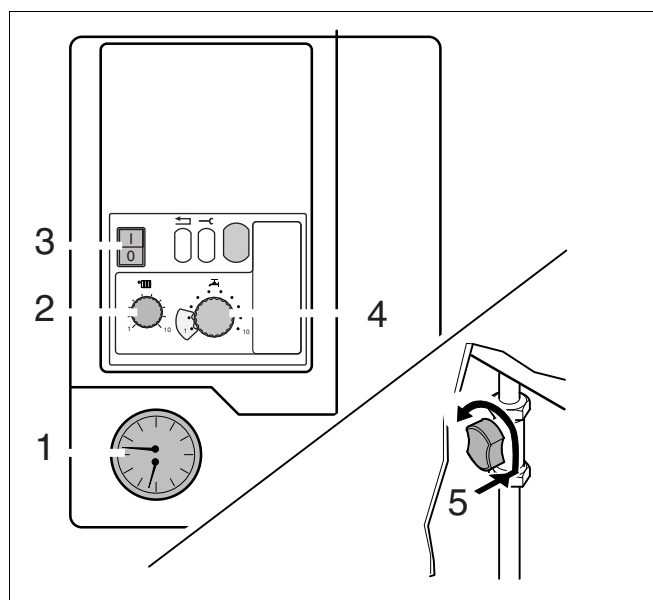
Zaleca się zawarcie umowy na konserwację z firmą specjalistyczną.

4 Zapoznanie z funkcjonowaniem i obsługą

Wykonawca powinien zapoznać użytkownika urządzenia z funkcjonowaniem i obsługą instalacji grzewczej oraz przekazać mu dokumentację techniczną.

5 Uruchomienie

- Otworzyć osłonę pola obsługi.
- Sprawdzić ciśnienie wody (Rys. 1, poz. 1).
W przypadku ciśnienia poniżej 1,0 bar dopełnić wodę, a następnie odpowietrzyć instalację.
Max. ciśnienie wody 2,0 bar.
W razie częstych ubytków wody wezwać firmę serwisową, która określi przyczynę i usunie ją.
- Nastawić temperaturę na zasilaniu na regulatorze (Rys. 1, poz. 2), posługując się Tab. 1.
- Nastawić temperaturę ciepłej wody użytkowej (c.w.u.) na regulatorze (Rys. 1, poz. 4), posługując się Tab. 2.
- Nastawić temperaturę pomieszczenia na sterowniku lub na module zdalnej obsługi na maksymalną wartość.
- Otworzyć kurek gazowy: wcisnąć i obrócić w lewo do pozycji pionowej (Rys. 1, poz. 5).
- Ustawić włącznik sieciowy zasilania (Rys. 1, poz. 3) w pozycji "I". Urządzenie rozpoczyna program startowy, załączając palnik ok. 30 s.
- Zamknąć osłonę pola obsługi.
- Nastawić żądaną temperaturę pomieszczenia na sterowniku lub na module zdalnej obsługi.



Rys. 1 Pole obsługi, wskazania ciśnienia, zawór gazowy

Sterownik	Zakres stosowania	Nastawa regulatora/Temperaturę na zasilaniu
Logamatic RC, ERC, HW4201	Ogrzewanie podłogowe Ogrzewanie grzejnikowe	1 (40 °C) ¹ 7 (75 °C) ¹
Zal/Wył – regulator temperatury, 24V	Ogrzewanie podłogowe Ogrzewanie grzejnikowe	1 (40 °C) 6 (40 °C, nowy budynek) do 10 (90 °C, stary budynek)

1. Nastawa podstawowa: rzeczywista wartość temperatury na zasilaniu będzie zadawana przez regulację Logamatic.
Nastawy na sterowniku Logamatic i na płaszczyźnie obsługowej UBA, odnoszące się do specyfikacji instalacji, dobiera firma serwisowa.

Tab. 1 Temperatura na zasilaniu

Sterownik	Nastawa regulatora	Nastawa wody w zewnętrznym zasobniku
niski komfort, małe straty ciepła	1	27 °C
średni komfort, średnie straty ciepła	5	40 °C
optimalny komfort, normalne straty ciepła	10	60 °C

Tab. 2 Temperatura c.w.u.

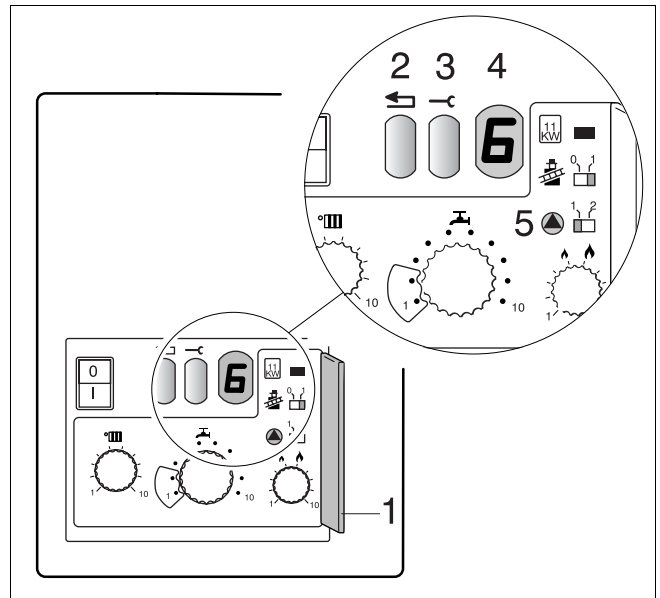
5.1 Surowce

Gaz ziemny, gaz ciekły

5.2 Niebezpieczeństwo zamarznięcia instalacji grzewczej

W przypadku wystąpienia niebezpieczeństwa zamarznięcia instalacji grzewczej należy:

- Otworzyć osłonę pola obsługi.
- Otworzyć osłonę 2 płaszczyzny obsługi (Rys. 2, poz. 1)
- Włacznik ustawić ▲ w pozycję "2" (wybieg pompy 24 h) (Rys. 2, poz. 5).
- Zamknąć osłonę pola obsługi oraz osłonę 2 płaszczyzny obsługi.



Rys. 2 Płaszczyzny obsługi, sygnalizacja stanów pracy i usterek

5.3 Sygnalizacja stanów pracy i usterek

Stany pracy oraz ewentualne usterki będą pokazywane na wyświetlaczu (Rys. 2, poz. 4). Sygnał składa się z dwóch znaków. Po naciśnięciu przycisku serwisowego (Rys. 2, poz. 3) pojawi się drugi znak.

Wszystkie sygnały, nie ujęte w Tab. 3, należy odnotować. Są zakłócenia, które usunąć może wyłącznie firma serwisowa.

Wskazanie	Wskazanie po naciśnięciu przycisku serwisowego	Znaczenie	Sposób usunięcia
□	R, H, L, P, U, Y	Kocioł gotowy do pracy	
6 ¹	R	Palnik się nie zapalił.	Przycisk "reset" (Rys. 2, poz. 2) nacisnąć na ok. 5 s. Jeżeli po kilku próbach odblokowania palnik nie zapali się, należy wezwać firmę serwisową)
-	H	Normalny tryb grzewczy	
=	H	Normalny tryb grzania c.w.u.	

1. Po trzech próbach startu wskazanie zaczyna migać.

Tab. 3 Sygnalizacja stanów pracy i usterek

6 Wyłączenie

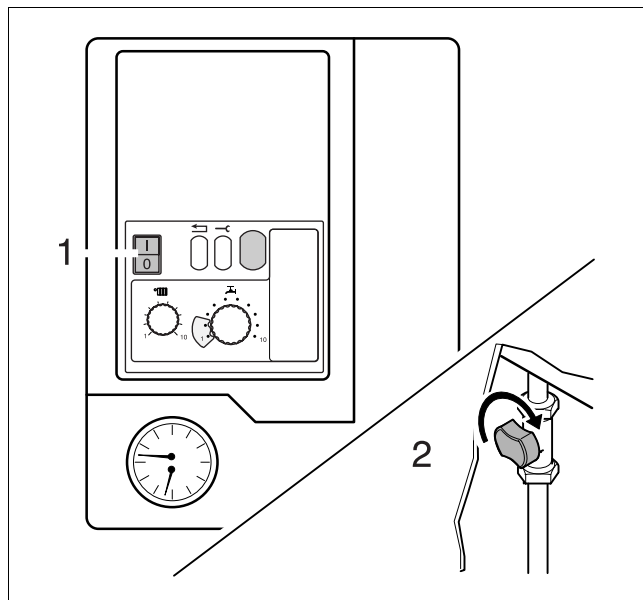
- Otworzyć osłonę pola obsługi.
- Wyłącznik sieciowy (Rys. 3, poz. 1) ustawić w pozycji "0".
- Zamknąć kurek gazowy, obracając go w prawo (Rys. 3, poz. 2).
- Zamknąć osłonę pola obsługi.
- W razie dłuższej nieobecności zamknąć również dopływ wody.

Niebezpieczeństwo zamarznięcia instalacji grzewczej

- Wyłącznik sieciowy ustawić w pozycji "I", a kurek gazowy pozostawić otwarty.
- Nastawić temperaturę pomieszczenia na sterowniku lub na module zdalnej obsługi na najniższą wartość lub ustawić funkcję ochrony przed zamarzaniem.

Jeżeli instalacja ma pozostać całkowicie wyłączona także w okresie zagrożenia mrozem, to musi zostać z niej spuszczonejca woda.

Nie wolno stosować środków antyzamarzaniowych.



Rys. 3 Wyłącznik sieciowy, kurek gazowy