



6 720 807 034-000 1D1DC

## Instrukcja obsługi **Logamax plus**

GB162-70 V2  
GB162-85 V2  
GB162-100 V2

6720813800 (2015/07) pl

**Przeczytać uważnie przed przystąpieniem do obsługi.**

**Buderus**

## Wstęp

Szanowny Kliencie!

Ciepło jest naszym żywiołem - i to od ponad 275 lat. Od początku całą naszą energię i zamiłowanie inwestujemy w kreowanie indywidualnych rozwiązań tworzących komfortowy klimat.

Niezależnie od tego, czy chodzi o ciepło, ciepłą wodę lub wentylację - produkty firmy Buderus zapewniają najekonomiczniejszą technikę grzewczą w potwierdzonej jakości Buderus, która zapewni klientowi komfort w sposób niezawodny i na długie lata.

W naszej firmie produkcja odbywa się przy wykorzystaniu najnowocześniejszych technologii, zwracamy uwagę na to, aby nasze produkty były w efektywny sposób ze sobą zestrojone.

Pierwszoplanową rolę odgrywają przy tym ekonomiczność oraz przyjazność dla środowiska naturalnego.

Dziękujemy Państwu za to, że zdecydowaliście się na zakup produktu naszej firmy – a tym samym także na efektywne wykorzystanie energii przy równocześnie wysokim komforcie. Aby zachować takie warunki na dłuższy czas, proszę dokładnie zapoznać się z instrukcją obsługi. Gdyby mimo to pojawiły się problemy, proszę zwrócić się do swojego instalatora lub autoryzowanego serwisu.

Życzymy Państwu dużo zadowolenia z nowego produktu firmy Buderus.

Zespół firmy Buderus

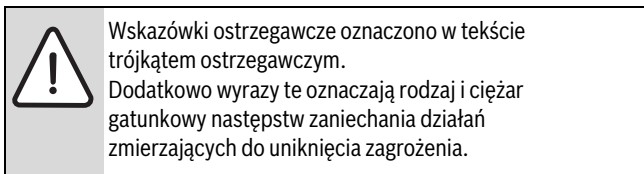
## Spis treści

<b>1</b>	<b>Objaśnienie symboli i wskazówki dotyczące bezpieczeństwa</b>	<b>3</b>
1.1	Objaśnienie symboli	3
1.2	Ogólne wskazówki dotyczące bezpieczeństwa	3
<b>2</b>	<b>Informacje o produkcie</b>	<b>4</b>
2.1	Deklaracja zgodności	4
2.2	Typy kotłów	4
2.3	Dane produktu dotyczące zużycia energii	4
<b>3</b>	<b>Uruchomienie</b>	<b>5</b>
3.1	Przegląd elementów konstrukcyjnych	5
3.2	Otwieranie zaworu gazowego	5
3.3	Otwieranie zaworów konserwacyjnych	5
3.4	Włączenie gazowego kotła kondensacyjnego	5
3.5	Kontrola ciśnienia wody	5
3.6	Ustawienie maksymalnej temperatury kotła	6
3.7	Ustawienie temperatury c.w.u.	6
3.8	Ustawienie modułu obsługowego	6
<b>4</b>	<b>Obsługa</b>	<b>6</b>
4.1	Menu informacyjne	7
4.2	Menu nastawy	7
4.3	Funkcja ochrony przed zamarzaniem	7
<b>5</b>	<b>Przeglądy i konserwacja</b>	<b>7</b>
5.1	Napełnianie instalacji ogrzewczej	7
5.2	Czyszczenie obudowy	7
<b>6</b>	<b>Wyłączenie z eksploatacji</b>	<b>7</b>
6.1	Standardowe wyłączenie z eksploatacji	7
6.2	Wyłączenie z eksploatacji przy zagrożeniu zamarznięciem	7
<b>7</b>	<b>Przegląd komunikatów na wyświetlaczu</b>	<b>8</b>
7.1	Wyświetlane wartości	8
7.2	Ustawienia na wyświetlaczu	8
7.3	Kody na wyświetlaczu	8
7.4	Brak kodu na wyświetlaczu mimo usterki	10
<b>8</b>	<b>Oszczędność energii i ochrona środowiska</b>	<b>10</b>
8.1	Oszczędność energii	10
8.2	Ochrona środowiska/utylicacja	10

## 1 Objąsnienie symboli i wskazówki dotyczĄce bezpieczeŃstwa

### 1.1 Objąsnienie symboli

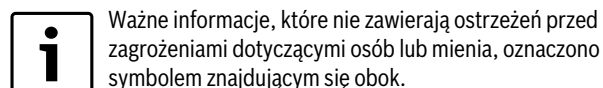
#### Wskazówki ostrzegawcze



Zdefiniowane zostały następujące wyrazy ostrzegawcze używane w niniejszym dokumencie:

- **WSKAZÓWKA** oznacza ryzyko wystąpienia szkód materialnych.
- **OSTROŻNOŚĆ** oznacza ryzyko wystąpienia obrażeń ciała o stopniu lekkim lub średnim.
- **OSTRZEŻENIE** oznacza ryzyko wystąpienia ciężkich obrażeń ciała lub nawet zagrożenie życia.
- **NIEBEZPIECZEŃSTWO** oznacza ryzyko wystąpienia obrażeń ciała zagrażających życiu.

#### Ważne informacje



#### Inne symbole

Symbol	Znaczenie
▶	Czynność
→	Odsyłacz do innych fragmentów dokumentu
•	Pozycja/wpis na liście
–	Pozycja/wpis na liście (2. poziom)

Tab. 1

### 1.2 Ogólne wskazówki dotyczĄce bezpieczeŃstwa

#### Wskazówki dla grupy docelowej

Niniejsza instrukcja obsługi jest skierowana do użytkownika instalacji ogrzewczej.

Należy przestrzegać wskazówek zawartych we wszystkich instrukcjach. Ignorowanie tych wskazówek grozi uszkodzeniami materialnymi i urazami cielesnymi ze śmiercią łącznie.

- ▶ Przed obsługą należy przeczytać instrukcje obsługi (źródeł ciepła, regulatorów ogrzewania itp.) i zachować je.
- ▶ Postępować zgodnie ze wskazówkami dotyczącymi bezpieczeŃstwa oraz ostrzegawczymi.

#### Postępowanie w razie stwierdzenia zapachu gazu

W przypadku ulatniania się gazu występuje niebezpieczeństwo wybuchu. W razie stwierdzenia zapachu gazu przestrzegać poniższych zasad postępowania.

- ▶ Nie dopuszczać do powstawania płomieni i iskier:
  - Nie palić, nie używać zapalniczek ani zapatek.
  - Nie obsługiwać wyłączników elektrycznych, nie wyciągać wtyczek.
  - Nie używać telefonu ani dzwonka.
- ▶ Zamknąć dopływ gazu na głównym zaworze odcinającym lub na liczniku gazu.
- ▶ Otworzyć okna i drzwi.
- ▶ Ostrzec wszystkich mieszkańców i opuścić budynek.
- ▶ Zapobiec wchodzeniu do budynku osób trzecich.
- ▶ Wezwać straż pożarną, policję i pogotowie gazowe, korzystając z telefonu znajdującego się poza budynkiem.

#### Prawidłowe stosowanie

Gazowy kocioł kondensacyjny może być stosowany tylko w zamkniętych systemach grzewczych do nagrzewania wody grzewczej.

Wszelkie inne zastosowanie jest niedopuszczalne. Szkody powstałe w wyniku takiego stosowania są wyłączone z odpowiedzialności producenta.

#### Bezpieczeństwo elektrycznych urządzeń do użytku domowego itp.

Aby uniknąć zagrożeń powodowanych przez urządzenia elektryczne, należy przestrzegać następujących przepisów normy EN 60335-1:

„Urządzenie może być używane przez dzieci od 8 roku życia oraz osoby o ograniczonych zdolnościach fizycznych, sensorycznych lub umysłowych lub osoby niemające odpowiedniego doświadczenia i wiedzy, jeśli są one pod nadzorem i zostały poinstruowane pod kątem bezpiecznego użycia urządzenia oraz znają wynikające z tego niebezpieczeństwa. Urządzenie nie może być używane przez dzieci do zabawy. Czyszczenie i konserwacja wykonywana przez użytkownika nie mogą być przeprowadzane przez dzieci bez nadzoru.“

„Aby uniknąć zagrożeń, uszkodzony przewód zasilania sieciowego musi być wymieniony przez producenta, serwis techniczny lub wykwalifikowanego specjalistę.“

#### Przeglądy i konserwacja

Brak czyszczenia, przeglądów i konserwacji lub ich niewłaściwe wykonanie grozi uszkodzeniami materialnymi i/lub urazami cielesnymi ze śmiercią łącznie.

- ▶ Prace mogą być wykonywane wyłącznie przez uprawnione firmy instalacyjne.
- ▶ Zlecić niezwłoczne usunięcie usterek.
- ▶ Raz w roku zlecić firmie uprawnionej do wykonywania tego typu prac wykonanie przeglądu, konserwacji i czyszczenia instalacji ogrzewczej.
- ▶ Zalecamy zawarcie umowy z firmą uprawnioną do wykonywania tego typu prac na wykonanie corocznego przeglądu i konserwacji w zakresie dostosowanym do potrzeb.

#### Przebudowa i naprawy

Nieprawidłowe wykonanie modyfikacji źródła ciepła bądź innych części instalacji ogrzewczej może spowodować obrażenia ciała i/lub szkody materialne.

- ▶ Prace mogą być wykonywane wyłącznie przez uprawnione firmy instalacyjne.
- ▶ Demontaż obudowy źródła ciepła jest surowo zabroniony.
- ▶ Nie wprowadzać jakichkolwiek zmian do źródła ciepła ani innych części instalacji ogrzewczej.
- ▶ W żadnym wypadku nie zamykać otworów wyrzutowych zaworów bezpieczeŃstwa. Instalacje grzewcze z podgrzewaczem pojemnościowym c.w.u.: podczas nagrzewania woda może być wyrzucona przez zawór bezpieczeŃstwa podgrzewacza c.w.u.

#### Tryb zależny od powietrza w pomieszczeniu

W czasie, w którym źródło ciepła pobiera powietrze do spalania z pomieszczenia zainstalowania, pomieszczenie to musi być wietrzone w wystarczającym stopniu.

- ▶ Otwory nawiewne i wywiewne w drzwiach, oknach i ścianach nie mogą być zamykane lub zmniejszane.
- ▶ Aby zapewnić zgodność z wymogami w zakresie wentylacji, należy uprzednio skonsultować się ze specjalistą:
  - w przypadku wprowadzania zmian konstrukcyjnych (np. wymiany okien i drzwi)
  - w przypadku zabudowy dodatkowych urządzeń odprowadzających powietrze z pomieszczenia na zewnątrz (np. wentylatorów wywiewnych, przewietrzników kuchennych bądź urządzeń klimatyzacyjnych).

**Rura kondensatu**

W przypadku tego gazowego kotła kondensacyjnego uwalnia się kondensat, odprowadzany poprzez rurę kondensatu. Dostosowanie czy też blokowanie rury kondensatu jest zabronione.

**Powietrze do spalania/powietrze w pomieszczeniu**

Powietrze znajdujące się w pomieszczeniu zainstalowania nie może zawierać substancji palnych bądź agresywnych chemicznie.

- ▶ Nie stosować ani nie składować materiałów łatwopalnych lub wybuchowych (papieru, benzyny, rozcieńczalników, farb itp.) w pobliżu źródła ciepła.
- ▶ Nie stosować ani nie składować substancji powodujących korozję (rozpuszczalników, klejów, środków czyszczących zawierających chlor itp.) w pobliżu źródła ciepła.

**2.3 Dane produktu dotyczące zużycia energii**

Następujące dane produktu odpowiadają wymogom rozporządzenia UE nr 811/2013 i 812/2013 w ramach uzupełnienia dyrektywy 2010/30 UE.

Dane produktu	Symbol	Jednostka	Typ 70	Typ 85	Typ 100
Typ produktu	–	–	GB162-70 V2 G20	GB162-85 V2 G20	GB162-100 V2 G20
Kocioł grzewczy kondensacyjny	–	–	Tak	Tak	Tak
Kocioł niskotemperaturowy	–	–	Nie	Nie	Nie
Kocioł B1	–	–	Nie	Nie	Nie
Kogeneracyjny ogrzewacz pomieszczeń	–	–	Nie	Nie	Nie
Ogrzewacz wielofunkcyjny	–	–	Nie	Nie	Nie
Znamionowa moc cieplna	$P_{rated}$	kW	63	80	95
Sezonowa efektywność energetyczna ogrzewania pomieszczeń	$\eta_s$	%	92	–	–
Klasa efektywności energetycznej	–	–	A	A	A
<b>Użytkowa moc cieplna</b>					
przy znamionowej mocy cieplnej i w trybie wysokotemperaturowym <sup>1)</sup>	$P_4$	kW	62,6	80,0	94,5
przy znamionowej mocy cieplnej na poziomie 30 % i w trybie niskotemperaturowym <sup>2)</sup>	$P_1$	kW	20,8	26,5	31,2
<b>Sprawność energetyczna</b>					
przy znamionowej mocy cieplnej i w trybie wysokotemperaturowym <sup>1)</sup>	$\eta_4$	%	87,7	87,3	87,4
przy znamionowej mocy cieplnej na poziomie 30 % i w trybie niskotemperaturowym <sup>2)</sup>	$\eta_1$	%	97,1	97,2	97,2
<b>Zużycie energii elektrycznej na potrzeby własne</b>					
przy pełnym obciążeniu	$e_{l,max}$	kW	0,082	0,100	0,100
przy częściowym obciążeniu	$e_{l,min}$	kW	0,018	0,024	0,024
w trybie czuwania	$P_{SB}$	kW	0,006	0,006	0,006
<b>Inne parametry</b>					
Straty ciepła w trybie czuwania	$P_{stby}$	kW	0,088	0,088	0,088
Pobór mocy palnika zapłonowego	$P_{ign}$	kW	0,000	0,000	0,000
Emisja tlenków azotu	NOx	mg/kWh	24	21	35
Poziom mocy akustycznej w pomieszczeniach	$L_{WA}$	dB(A)	61	–	–

Tab. 2 Dane produktu dotyczące zużycia energii

- 1) Tryb wysokotemperaturowy oznacza temperaturę powrotu 60 °C na wejściu urządzenia grzewczego i temperaturę zasilania 80 °C na wyjściu z urządzenia grzewczego.
- 2) Tryb niskotemperaturowy oznacza temperaturę powrotu (na wejściu urządzenia grzewczego) 30 °C dla kotła kondensacyjnego, 37 °C dla kotła niskotemperaturowego i 50 °C dla innych urządzeń grzewczych.

**2 Informacje o produkcji****2.1 Deklaracja zgodności**

Konstrukcja i sposób pracy tego produktu odpowiadają dyrektywom europejskim. Zgodność wykazano oznakowaniem CE.

Deklaracje zgodności można uzyskać u producenta. Dane adresowe znajdują się na tylnej okładce niniejszej dokumentacji.

**2.2 Typy kotłów**

Niniejszy dokument odnosi się do następujących typów urządzeń:

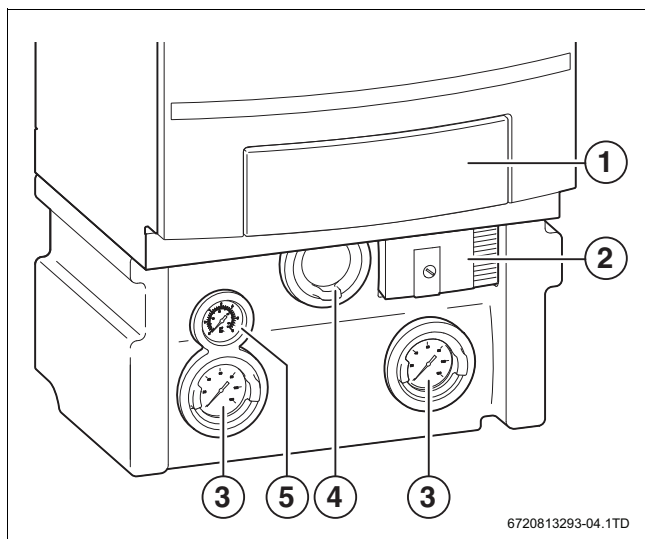
- Logamax plus GB162-70 V2
- Logamax plus GB162-85 V2
- Logamax plus GB162-100 V2

Oznaczenie gazowego kotła kondensacyjnego składa się z następujących elementów:

- Buderus: producent
- Logamax plus GB162 V2: nazwa produktu
- 70, 85 lub 100: nazwa typu

## 3 Uruchomienie

### 3.1 Przegląd elementów konstrukcyjnych

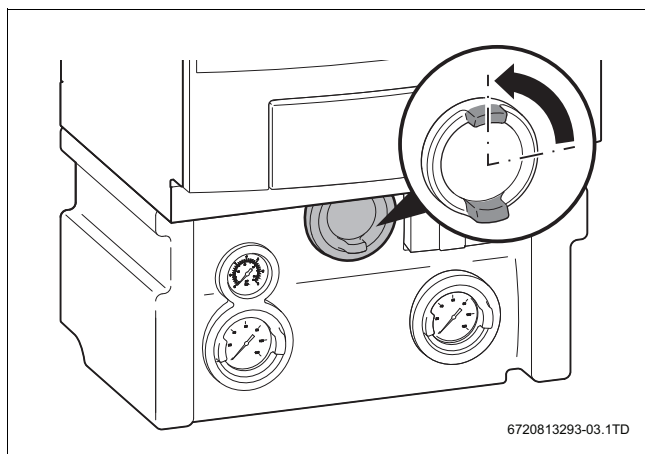


Rys. 1 Przegląd elementów konstrukcyjnych

- [1] Pole obsługi
- [2] Pompa
- [3] Zawór odcinający z czujnikiem temperatury
- [4] Kurek gazowy
- [5] Manometr

### 3.2 Otwieranie zaworu gazowego

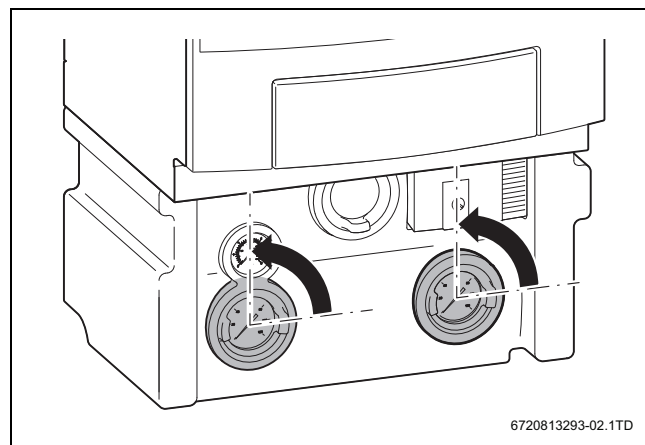
- ▶ Zawór gazowy wcisnąć i obrócić w lewo tak, aby zawór znalazł się w jednej linii z przewodem gazowym.



Rys. 2 Otwieranie zaworu gazowego

### 3.3 Otwieranie zaworów konserwacyjnych

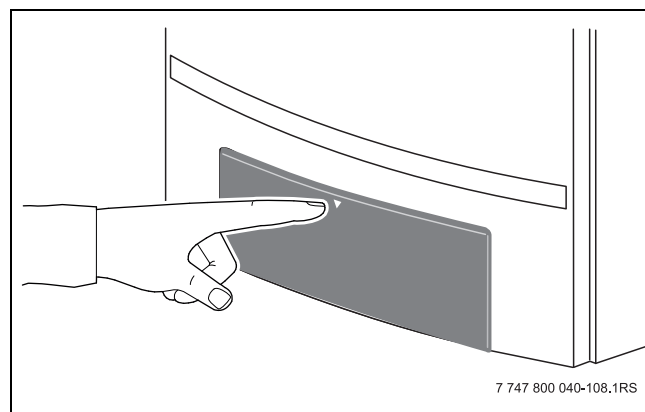
- ▶ Otworzyć oba zawory serwisowe tak, aby zawór znalazł się w jednej linii z przewodem rurowym.



Rys. 3 Otwieranie zaworów konserwacyjnych

### 3.4 Włączenie gazowego kotła kondensacyjnego

- ▶ Otworzyć osłonę panelu obsługi.



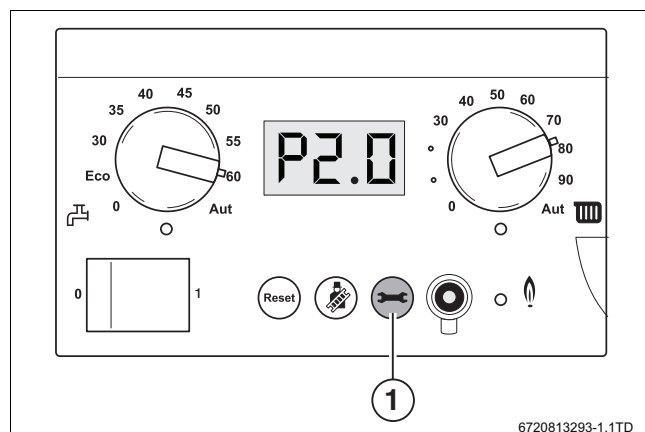
Rys. 4 Otwieranie osłony panelu obsługi

- ▶ Włącznik/wyłącznik ustawić w pozycji „1” (→ ilustracja 6, [1]).

### 3.5 Kontrola ciśnienia wody


Normalne ciśnienie wody, zapewniające właściwe działanie gazowego kotła kondensacyjnego, wynosi od 1,0 do 2,0 bar.

- ▶ Proszę spytać instalatora, czy konieczne jest wyższe ciśnienie.
- ▶ Naciśnij przycisk [1], aby odczytać ciśnienie wody.
- ▶ W razie potrzeby dopełnić instalację ogrzewczą (→ rozdział 5.1, strona 7).



Rys. 5 Odczyt ciśnienia wody

### 3.6 Ustawienie maksymalnej temperatury kotła

► Pokrętlą nastawczym  ustaw maksymalną temperaturę kotła (→ tabela 3).

Położenie pokręta nastawczego	Nazwa
0	Wyłączony tryb grzania, letni tryb pracy.
30 – 90	Maksymalna temperatura kotła w °C.
AUT	Maksymalna temperatura kotła wynosi 90 °C albo może być też ustawiana za pomocą podłączonego regulatora, jeśli jest na wyposażeniu (patrz odnośna Instrukcja obsługi regulatora).

Tab. 3 Ustawienia pokręta nastawczego dla temperatury kotła



Tryb przygotowania wody grzewczej i c.w.u. można włączać i wyłączać niezależnie od siebie.

### 3.7 Ustawienie temperatury c.w.u.



**OSTRZEŻENIE:** Niebezpieczeństwo oparzenia gorącą wodą.

Gorąca woda może spowodować ciężkie oparzenia.

- Jeżeli ustawia się temperaturę c.w.u. na ponad 60 °C lub włącza dezynfekcję termiczną, konieczne jest zainstalowanie termostatycznego zaworu mieszającego. W razie wątpliwości proszę skonsultować się z instalatorem.

Jeżeli podgrzewacz c.w.u. jest bezpośrednio podłączony do gazowego kotła kondensacyjnego, temperaturę c.w.u. można ustawić na gazowym kotle kondensacyjnym. Zaleca się ustawienie temperatury wody ciepłej na poziomie 60 °C, aby uniknąć obecności legionelli.

► Pokrętlą nastawczym  ustawić żądaną temperaturę wody (→ tabela 4).

Położenie pokręta nastawczego	Nazwa
0	Tryb grzania jest wyłączony.
ECO	Ciepła woda podgrzewana jest ponownie do 60 °C dopiero po znacznym spadku temperatury. Dzięki temu redukowana jest liczba startów palnika i oszczędzana jest energia. Jednakże na początku woda może być nieco chłodniejsza.
30 – 60	Temperatura zadana ciepłej wody w °C.
AUT	Temperatura c.w.u. jest ustawiona na 60 °C albo można ją ustawić na maks. 80 °C za pomocą podłączonego regulatora, jeśli jest na wyposażeniu (patrz odnośna Instrukcja obsługi regulatora).

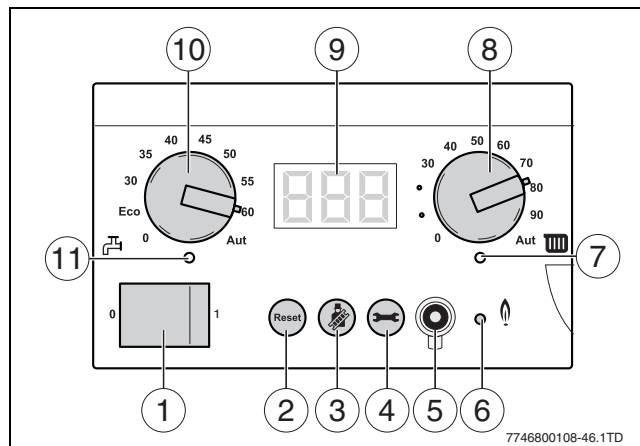
Tab. 4 Ustawienie temperatury wody c.w.u. pokrętlą nastawczym

### 3.8 Ustawienie modułu obsługowego

Po podłączeniu modułu obsługowego zmienia się kilka spośród przedstawionych w tym dokumencie funkcji. Moduł obsługowy wymienia parametry z gazowym kotłem kondensacyjnym.

► Z tego względu należy uważnie przeczytać instrukcję obsługi modułu obsługowego.

## 4 Obsługa



Rys. 6 Pole obsługi

- Przełącznik zał./wył.
- Przycisk „reset“
- Przycisk „Kominiarz“
- Przycisk „info“
- Wtyczka diagnostyczna
- LED „Palnik wł.“
- Dioda LED „Zapotrzebowanie na ciepło“
- Ustawienie temperatury kotła
- Wyświetlacz
- Ustawienie temperatury c.w.u.
- LED „Przygotowanie c.w.u.“

Gazowy kocioł kondensacyjny ma zainstalowany z przodu panel obsługi z następującymi elementami:

#### Przełącznik zał./wył.

Gazowy kocioł kondensacyjny można włączać lub wyłączać za pomocą włącznika/wyłącznika [1].

#### Przycisk „reset“

Przycisk „reset“ [2] umożliwia restart gazowego kotła kondensacyjnego w razie niektórych awarii (→ rozdział 7, „Przegląd komunikatów na wyświetlaczu“).

#### Przycisk „Kominiarz“

Za pomocą przycisku „Kominiarz“ [3] instalator może manualnie uruchomić gazowy kocioł kondensacyjny w celu wykonania pomiarów.

#### Przycisk „info“

Przycisk „info“ [4] umożliwia wyświetlenie stanu gazowego kotła kondensacyjnego.

#### Złącze diagnostyczne

Instalator ma możliwość podłączenia zewnętrznego narzędzia diagnostycznego [5].

#### LED „Palnik wł.“

Dioda LED [6] zapala się, kiedy palnik jest aktywny.

#### Dioda LED „Zapotrzebowanie na ciepło“

LED „Żądanie ciepła“ [7] zapala się, kiedy regulator (np. moduł obsługowy) zasygnalizuje zapotrzebowanie na ciepło.

#### Temperatura kotła

Pokrętlą nastawczym [8] można ustawić maksymalną temperaturę wody.

#### Wyświetlacz

Na wyświetlaczu [9] można odczytać parametry wyświetlacza, ustawienia wyświetlacza i kody.

Występujące usterki wskazywane są na wyświetlaczu bezpośrednio lub jako ostrzeżenie w postaci kodu usterki. W przypadku awarii wyzwalających blokadę pracy, miga wskaźnik stanu.

#### Temperatura c.w.u.

Pokrętem nastawczym [10] można ustawić na życzenie temperaturę ciepłej wody użytkowej.

#### LED „Przygotowanie c.w.u.“



Lampka kontrolna LED „Przygotowanie c.w.u.“ [11] świeci, gdy pojawia się zapotrzebowanie na ciepłą wodę.

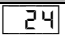
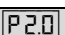
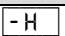
### 4.1 Menu informacyjne



Po kilku minutach bezczynności następuje automatyczne zamknięcie menu i wyświetlenie ekranu startowego.

W menu informacyjnym można przeczytać dane o stanie gazowego kotła kondensacyjnego. Należy postępować następująco:

- ▶ Nacisnąć przycisk , aby otworzyć menu informacyjne.
- ▶ Używając przycisku , przewijać menu, aby odczytać żądane dane.

Wyświetlacz	Nazwa
	Ekran startowy. Zmierzona temperatura kotła [°C].
	Zmierzone ciśnienie wody gazowego kotła kondensacyjnego [bar].
	Kod na wyświetlaczu (→ rozdział 7, strona 8).

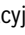



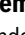
Tab. 5 Menu informacyjne

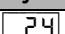


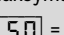
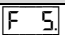
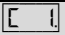
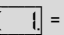
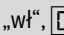

### 4.2 Menu nastawy



W przypadku instalacji ogrzewczej z wieloma urządzeniami (system kaskadowy) należy dokonywać ustawień na każdym gazowym kotle kondensacyjnym z osobna.

Dzięki menu nastawy można odczytywać i zmieniać ustawienia gazowego kotła kondensacyjnego.



- ▶ Nacisnąć równocześnie przyciski  i , aby otworzyć menu nastawy.
- ▶ Przycisk  służy do nawigowania po menu.
- ▶ Przyciskiem  i przyciskiem  zmienia się odpowiednie wartości (→ tabela 8, strona 8).

Wyświetlacz	Nazwa
	Ekran startowy. Zmierzona temperatura kotła [°C].
	Ustawiona moc maksymalna [%].  wyświetla 100% moc cieplną. Każda inna wartość jest wartością procentową mocy maksymalnej.  = ograniczona do 50% mocy maksymalnej.
	Żądany czas wybiegu pompy po zakończeniu pracy kotła [min].
	Tryb c.w.u. wł./wył.  = „wł”,  = „wył”. Kiedy ustawiona jest  , wyłączona jest ochrona przed zamarzaniem przygotowania c.w.u.

Tab. 6 Menu nastawy

### 4.3 Funkcja ochrony przed zamarzaniem

W sezonie zimowym części przewodu mogą zamarzać. Nieustanny przepływ wody przez instalację ogrzewczą znacznie redukuje prawdopodobieństwo zamarznięcia.

- ▶ Sprawdzić, czy wszystkie zawory grzejników są otwarte.
- ▶ Naciśnij równocześnie przyciski  i , aby otworzyć menu nastawy.
- ▶ Czas wybiegu pompy ustawić na 24 godziny (→ rozdział 4.2).

W przypadku wyłączenia gazowego kotła kondensacyjnego patrz rozdział 6.2.

## 5 Przeglądy i konserwacja

Użytkownik ponosi odpowiedzialność za bezpieczeństwo i ekonomiczne funkcjonowanie instalacji ogrzewczej.

Zalecenia:

- ▶ Chcąc zapewnić prawidłowe działanie gazowego kotła kondensacyjnego, należy raz do roku zlecać konserwację uprawnionemu serwisantowi.
- ▶ W tym celu należy zawrzeć umowę na konserwację i przeglądy.

### 5.1 Napełnianie instalacji ogrzewczej

Napełnianie instalacji ogrzewczej gorącą wodą wygląda różnie w poszczególnych modelach i zależy od jakości wody.

- ▶ Z tego powodu należy zwrócić się o objaśnienie do instalatora.

### 5.2 Czyszczenie obudowy

- ▶ Obudowę gazowego kotła kondensacyjnego czyści się wyłącznie wilgotną szmatką i ewentualnie łagodnym środkiem czyszczącym.

## 6 Wyłączenie z eksploatacji

### 6.1 Standardowe wyłączenie z eksploatacji

- ▶ Otworzyć osłonę panelu obsługi w gazowym kotle kondensacyjnym (→ ilustracja 4).
- ▶ Włącznik/wyłącznik ustawić w pozycji „0”.
- ▶ Zamknąć kurek gazowy znajdujący się pod gazowym kotłem kondensacyjnym (→ ilustracja 2).

### 6.2 Wyłączenie z eksploatacji przy zagrożeniu zamarznięciem

Jeżeli gazowy kocioł kondensacyjny pozostaje włączony:

- ▶ Ustawienie czasu wybiegu pompy na 24 godziny (→ rozdział 4.2).
- ▶ Należy zapewnić, aby we wszystkich grzejnikach możliwa była wystarczająca przepustowość.

Kiedy gazowy kocioł kondensacyjny jest wyłączony:

- ▶ Otworzyć osłonę panelu obsługi w gazowym kotle kondensacyjnym (→ ilustracja 4).
- ▶ Włącznik/wyłącznik na panelu obsługi ustawić w pozycji „0”.
- ▶ Zamknąć kurek gazowy znajdujący się pod gazowym kotłem kondensacyjnym.
- ▶ Spuścić wodę z całej instalacji ogrzewczej.

## 7 Przegląd komunikatów na wyświetlaczu

### 7.1 Wyświetlane wartości

Wyświetlana wartość	Znaczenie wartości wyświetlacza	Jednostka	Zakres wartości
24	Aktualna temperatura wody.	°C	0 - 130
P20	Aktualne ciśnienie wody.	bar	P00 - P60

Tab. 7

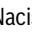
### 7.2 Ustawienia na wyświetlaczu

Ustawienie na wyświetlaczu	Znaczenie ustawienia wyświetlacza	Jednostka	Zakres wartości	Ustawienie podstawowe
L99	Ustawione obciążenie (typ 70/100).	%	L20 - L99 / L-- 100%	L--
L99	Ustawione obciążenie (typ 85).	%	L25 - L99 / L-- 100%	L--
L99	Ustawione obciążenie (typ 50).	%	L30 - L99 / L-- 100%	L--
F5	Ustawiony żądany czas wybiegu pompy. Wskazówka: Nie należy ustawiać niższego czasu wybiegu pompy niż F5 (= 5 minut).	min.	F00 - F60 / F1d 24 godziny	F5
C0	Ustawiony status przygotowania c.w.u. Proszę pamiętać: Jeśli jest ustawiony C0, to wyłączona jest też ochrona przed zamrażaniem wymiennika ciepła czy też zewnętrznego zbiornika wody ciepłej.	nie dotyczy	C0 „wył.” / C1 „Zał.”	C0

Tab. 8

### 7.3 Kody na wyświetlaczu

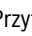
Kod na wyświetlaczu informuje o stanie gazowego kotła kondensacyjnego. Kody na wyświetlaczu są pokazywane bezpośrednio na wyświetlaczu albo można je wywoływać w menu informacyjnym. W tym celu postępować następująco:

- ▶ Nacisnąć przycisk , aby otworzyć menu informacyjne.
- ▶ W menu przechodzi się do poziomu kodu na wyświetlaczu. Jest to poziom 2 lub 3.
- ▶ Należy odczytać kod usterki i odszukać jego znaczenie (→ tabela 9).
- ▶ Zastosować rozwiązanie w celu usunięcia usterki.

Istnieją 3 rodzaje kodów:

- normalny kod roboczy;
- kod usterki przemijającej;
- kod usterki blokującej.

Z chwilą wystąpienia usterki gazowy kocioł kondensacyjny jest wyłączany i blokowany ze względów bezpieczeństwa. Można to rozpoznać po wyświetlającym się kodzie usterki. Aby odblokować gazowy kocioł kondensacyjny, należy go zresetować. W tym celu postępować następująco:

- ▶ Przytrzymać wciśnięty przycisk , aż pojawi się na wyświetlaczu „rE”.
- ▶ W wielu przypadkach gazowy kocioł kondensacyjny wznawia po resetowaniu normalne działanie.

Czy nie udało się usunąć usterki? Należy wówczas skontaktować się z instalatorem i podać mu typ urządzenia i kod usterki.

Kod	Objaśnienie	Czynności zaradcze
- H 2 0 0	Gazowy kocioł kondensacyjny znajduje się w trybie grzania.	
= H 2 0 1	Gazowy kocioł kondensacyjny znajduje się w trybie podgrzewania c.w.u.	
0 R 2 0 2	Gazowy kocioł kondensacyjny nie może oddawać ciepła do instalacji ogrzewczej i czeka.	<ul style="list-style-type: none"> <li>• Sprawdzić, czy dostatecznie dużo zaworów grzejnikowych jest otwartych.</li> <li>• Odpowietrzyć grzejniki/ instalację ogrzewczą.</li> <li>• Zresetować gazowy kocioł kondensacyjny.</li> </ul>
0 C 2 0 3	Gazowy kocioł kondensacyjny uruchamia się.	
0 E 2 0 5	Gazowy kocioł kondensacyjny czeka. Gazowy kocioł kondensacyjny włącza się prawidłowo, aby sprostać zapotrzebowaniu na ciepło.	
0 H 2 0 3	Gazowy kocioł kondensacyjny jest w stanie gotowości, nie ma zapotrzebowania na ciepło.	
0 L 2 0 4	Gazowy kocioł kondensacyjny uruchamia się.	
0 U 2 0 0	Gazowy kocioł kondensacyjny uruchamia się.	

Tab. 9 Kody robocze i kody usterek



Kod	Objaśnienie	Czynności zaradcze
0 4 2 0 4	Gazowy kocioł kondensacyjny nie może oddawać ciepła do instalacji ogrzewczej i czeka.	
0 4 2 7 6 0 4 2 8 5	Czujniki w gazowym kotle kondensacyjnym zmierzyły zbyt wysoką temperaturę.	<ul style="list-style-type: none"> <li>• Sprawdzić ciśnienie wody gazowego kotła kondensacyjnego i w razie potrzeby uzupełnić wodę.</li> <li>• Sprawdzić, czy dostatecznie dużo zaworów grzejnikowych jest otwartych.</li> <li>• Odpowietrzyć grzejniki/ instalację ogrzewczą.</li> <li>• Zresetować gazowy kocioł kondensacyjny.</li> </ul>
2 E 2 0 7	Ciśnienie wody jest za niskie.	<ul style="list-style-type: none"> <li>• Sprawdzić ciśnienie wody gazowego kotła kondensacyjnego i w razie potrzeby uzupełnić wodę.</li> <li>• Zresetować gazowy kocioł kondensacyjny.</li> </ul>
2 F 2 6 0 2 F 3 4 5	Czujniki w gazowym kotle kondensacyjnym zmierzyły odmienną temperaturę.	<ul style="list-style-type: none"> <li>• Sprawdzić, czy dostatecznie dużo zaworów grzejnikowych jest otwartych.</li> <li>• Odpowietrzyć grzejniki/ instalację ogrzewczą.</li> <li>• Zresetować gazowy kocioł kondensacyjny.</li> </ul>
2 L 2 6 6	Czujniki w gazowym kotle kondensacyjnym zmierzyły odmienną temperaturę.	<ul style="list-style-type: none"> <li>• Sprawdzić ciśnienie wody gazowego kotła kondensacyjnego i w razie potrzeby uzupełnić wodę.</li> <li>• Sprawdzić, czy dostatecznie dużo zaworów grzejnikowych jest otwartych.</li> <li>• Odpowietrzyć grzejniki/ instalację ogrzewczą.</li> <li>• Zresetować gazowy kocioł kondensacyjny.</li> </ul>
2 P 2 1 2 2 P 3 4 1 2 U 2 1 3	Czujniki w gazowym kotle kondensacyjnym mierzą odmienną temperaturę.	<ul style="list-style-type: none"> <li>• Sprawdzić, czy dostatecznie dużo zaworów grzejnikowych jest otwartych.</li> <li>• Odpowietrzyć grzejniki/ instalację ogrzewczą.</li> <li>• Zresetować gazowy kocioł kondensacyjny.</li> </ul>

Tab. 9 Kody robocze i kody usterek

Kod	Objaśnienie	Czynności zaradcze
4 C 2 2 4	Termostat w gazowym kotle kondensacyjnym zmierzył zbyt wysoką temperaturę.	<ul style="list-style-type: none"> <li>• Sprawdzić ciśnienie wody gazowego kotła kondensacyjnego i w razie potrzeby uzupełnić wodę.</li> <li>• Sprawdzić, czy dostatecznie dużo zaworów grzejnikowych jest otwartych.</li> <li>• Odpowietrzyć grzejniki/ instalację ogrzewczą.</li> <li>• Zresetować gazowy kocioł kondensacyjny.</li> </ul>
4 F 2 1 9 4 L 2 2 0	Czujniki w gazowym kotle kondensacyjnym zmierzyły odmienną temperaturę.	<ul style="list-style-type: none"> <li>• Sprawdzić, czy dostatecznie dużo zaworów grzejnikowych jest otwartych.</li> <li>• Odpowietrzyć grzejniki/ instalację ogrzewczą.</li> <li>• Zresetować gazowy kocioł kondensacyjny.</li> </ul>
6 R 2 2 7	Palnik nie zapala.	<ul style="list-style-type: none"> <li>• Sprawdzić, czy kurek gazowy jest otwarty.</li> <li>• Zresetować gazowy kocioł kondensacyjny.</li> </ul>
7 C 2 3 1	Podczas usterki doszło do krótkiego zaniku prądu.	<ul style="list-style-type: none"> <li>• Zresetować gazowy kocioł kondensacyjny.</li> </ul>
H 0 7	Ciśnienie wody jest za niskie.	<ul style="list-style-type: none"> <li>• Sprawdzić ciśnienie wody gazowego kotła kondensacyjnego i w razie potrzeby uzupełnić wodę.</li> </ul>
r E	Gazowy kocioł kondensacyjny jest resetowany.	

Tab. 9 Kody robocze i kody usterek

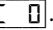
### 7.4 Brak kodu na wyświetlaczu mimo usterki

Może się zdarzyć, że nie pojawi się żaden kod na wyświetlaczu, ale gazowy kocioł kondensacyjny nie będzie działał zgodnie z Państwa oczekiwaniami. Należy skontrolować następujące elementy:

#### Instalacja ogrzewcza nie jest nagrzewana.

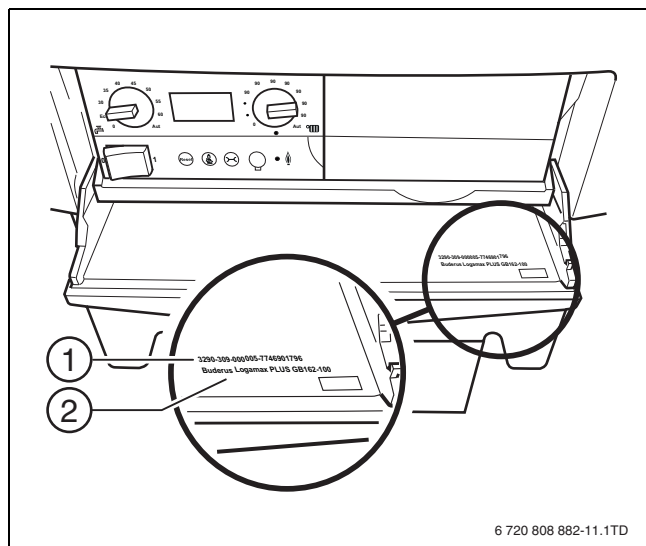
- ▶ Sprawdzić w menu informacyjnym, czy wyświetlany jest kod usterki, i spróbować go usunąć.
- ▶ Sprawdzić ustawioną temperaturę wody na panelu obsługi.
- ▶ Korzystając z interfejsu użytkownika, sprawdzić ustawienie jednostki obsługowej.

#### Ciepła woda użytkowa pozostaje zimna.

- ▶ Sprawdzić w menu informacyjnym, czy wyświetlany jest kod usterki, i spróbować go usunąć.
- ▶ Sprawdzić ustawioną temperaturę c.w.u. na panelu obsługi.
- ▶ Sprawdzić, czy w menu nastawy włączono tryb przygotowania c.w.u., [  ].
- ▶ Korzystając z interfejsu użytkownika, sprawdzić ustawienie termostatu pokojowego.

Czy nie udało się usunąć usterki? Należy wówczas skontaktować się z instalatorem.

- ▶ Przekazać kod usterki.
- ▶ Podać typ urządzenia i numer seryjny. Są one widoczne po wewnętrznej stronie osłony panelu obsługi.



Rys. 7 Wewnętrzna strona osłony panelu obsługi

- [1] Numer seryjny (fabryczny)
- [2] Typ kotła

## 8 Oszczędność energii i ochrona środowiska

### 8.1 Oszczędność energii

#### Ekonomiczne ogrzewanie

Gazowy kocioł kondensacyjny został tak zaprojektowany, aby zużycie gazu i obciążenie środowiska były jak najmniejsze, a komfort jak największy.

Dopływ gazu do palnika jest regulowany w miarę zapotrzebowania instalacji ogrzewczej na ciepło.

Gazowy kocioł kondensacyjny pracuje z „regulacją modulującą.“ Taka regulacja dostosowuje zużycie gazu do aktualnego zapotrzebowania na ciepło. Regulacja modulująca redukuje wahania temperatury, dzięki czemu ciepło jest równomiernie rozprowadzane w pomieszczeniach.

Dzięki regulacji modulującej możliwe jest, że gazowy kocioł kondensacyjny działa nieprzerwanie, a mimo to zużywa mniej gazu niż ciągle włączany i wyłączany gazowy kocioł kondensacyjny.

#### Ogrzewanie podłogowe

- ▶ Nie ustawiać temperatury zasilania wyższej niż zalecana przez instalatora maksymalna temperatura zasilania.

#### Wietrzenie

Wietrzenie nie może polegać na pozostawianiu otwartej szpary w oknie. Wówczas ciepło jest nieustannie odciągane z pomieszczenia bez znaczącej poprawy jakości powietrza w pomieszczeniu.

- ▶ Należy stosować uderzeniowe wietrzenie pokoju. Zamknąć drzwi wietrzonego pokoju.
- ▶ W trakcie wietrzenia należy obniżyć ustawienie zaworów termostatycznych grzejników w wietrzonej pomieszczeniu.

### 8.2 Ochrona środowiska/utylicacja

Ochrona środowiska jest podstawą działania firm należących do grupy Bosch.

Jakość produktów, ich ekonomiczność i ekologiczność są dla nas celami równorzędnymi. Ustawy i przepisy o ochronie środowiska są ściśle przestrzegane.

Do zagadnień ochrony środowiska dodajemy najlepsze rozwiązania techniczne i materiały z uwzględnieniem zagadnień ekonomicznych.

#### Opakowanie

Wszystkie opakowania są ekologiczne i można je ponownie wykorzystać.

#### Zużyty sprzęt

Zużyty sprzęt zawiera cenne materiały, które należy poddać recyklingowi.

Podzespoły można łatwo odłączyć, a tworzywa sztuczne są oznakowane. W ten sposób można sortować różne podzespoły i poddać je recyklingowi lub utylizacji.

## Notatki

Robert Bosch Sp. z o.o.  
ul. Jutrzenki 105  
02-231 Warszawa  
Infolinia Buderus 801 777 801  
[www.buderus.pl](http://www.buderus.pl)

**Buderus**